

Technický list

Výrobek: Šroubení radiátorové uzavíratelné rohové pájecí, 1,2"x15 mm

Kód: PR8090

Distributor: MSO Trade a.s.

Popis: Šroubení radiátorové uzavíratelné rohové pájecí umožňuje nastavení průtoku vody na výstupu z otopných těles. Ovládán je manuálním zašroubováním vřetena. Při dosednutí vřetena do sedla ventilu dojde k úplnému uzavření průtoku.

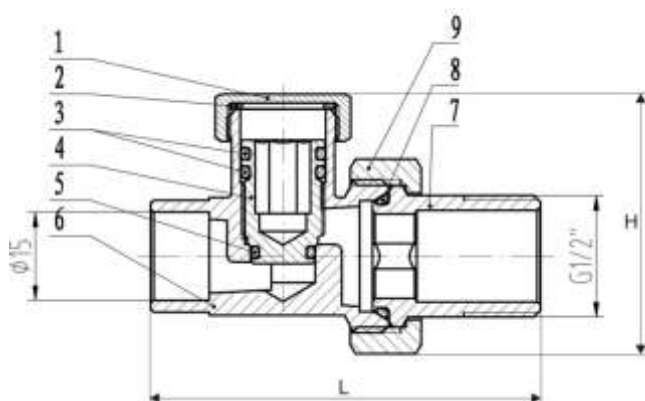
Použití: Pro užitkovou vodu, max. 10 bar, max. +95°C

Materiál:

Tělo: niklová mosaz

Rozměrový náčrtek:

Obrázek:



Tabulka rozměrů:

Rp	DN	H	L
1/2" x 15	15	46	70

Upozornění: Pro těsnění závitů doporučujeme použít pouze tyto těsnící materiály: teflonová páska, těsnící vlákno typu LOCTITE nebo těsnící tmel. Ostatní těsnící materiály nejsou pro tento typ výrobků přípustné.